



Maritex - Rental

UTLEIE AV LEKTER OG MASKINER

MODULA



Informasjon:

- *Havn:* *Suldal, Norge*
- *Type:* *Modullekter*
- *Dimensjoner:* *20,73 x 9,75 x 1,83m*
4 stk: 6,1 x 2,44 x 1,83m – 6170KG
4 stk: 12,19 x 2,44 x 1,83m – 10 920KG
2 stk: Baug 4,87 x 1,68 x 1,83m – 3863KG
- *Oppdrift:* *ca. 200 tonn*

Utstyr:

- *Kjørebro:* *2 stk: 6,0 x 1,5 meter*

Kontaktinformasjon:

Maritex-Rental AS
Brautvegen 493
4343 Orre
Rogaland, Norge

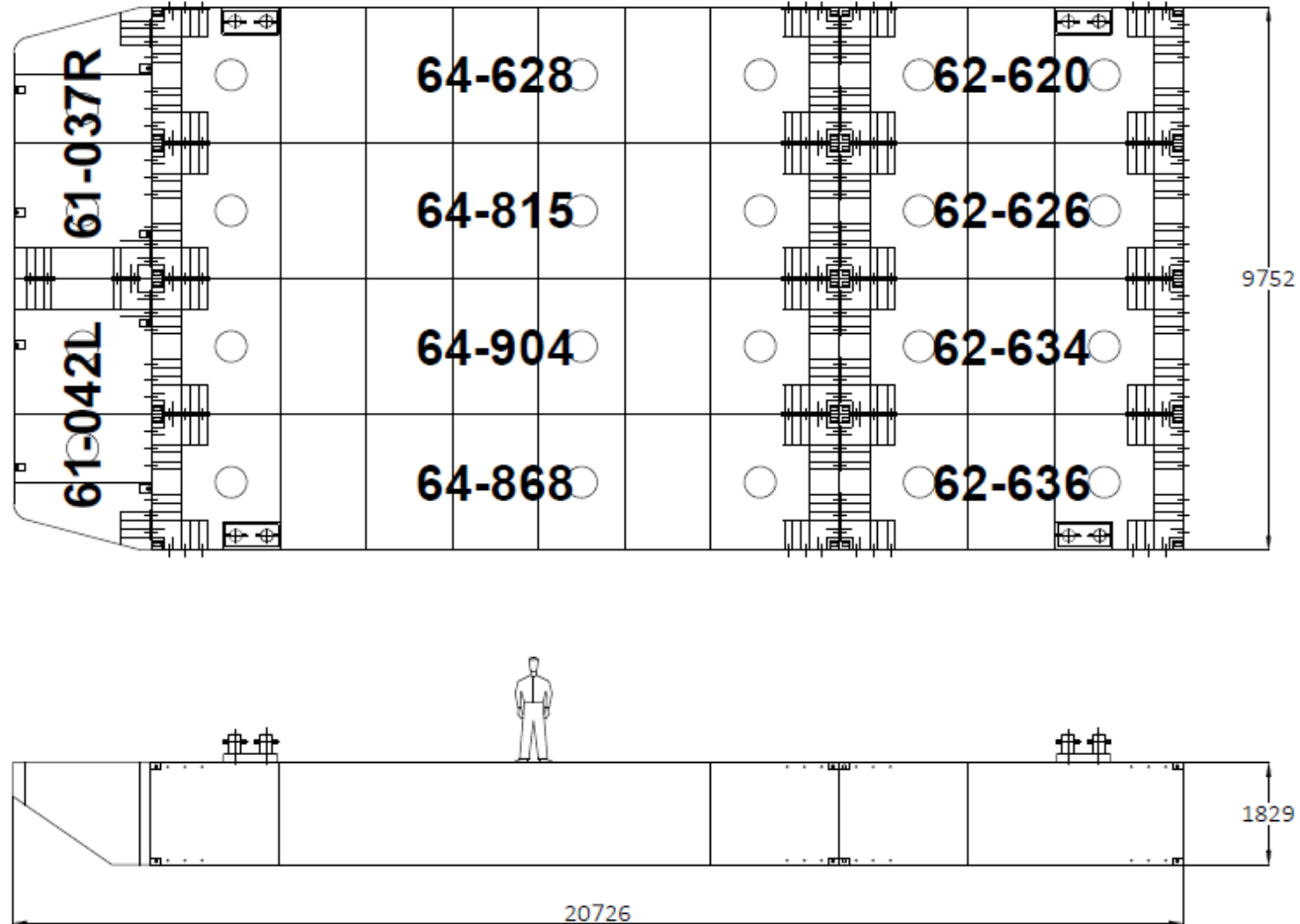
Kontaktperson utleie:

Arnstein Johnsen
TLF: +47 911 85 444
aj@maritex-group.no
www.maritex-group.no



Maritex - Rental

UTLEIE AV LEKTER OG MASKINER



Kontaktinformasjon:

Maritex-Rental AS
Brautvegen 493
4343 Orre
Rogaland, Norge

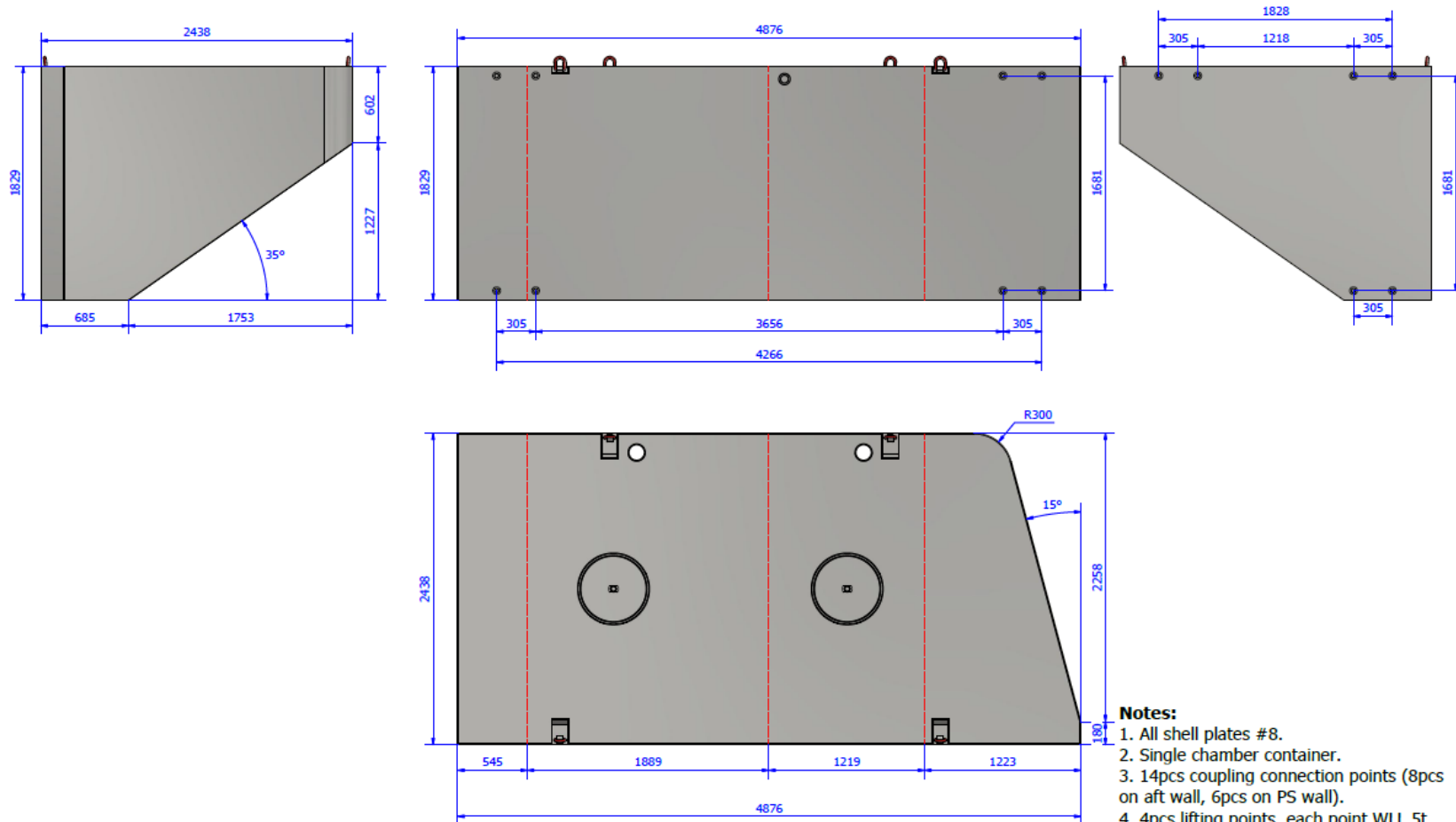
Kontaktperson utleie:

Arnstein Johnsen
TLF: +47 911 85 444
aj@maritex-group.no
www.maritex-group.no



Maritex - Rental

UTLEIE AV LEKTER OG MASKINER



Notes:

1. All shell plates #8.
2. Single chamber container.
3. 14pcs coupling connection points (8pcs on aft wall, 6pcs on PS wall).
4. 4pcs lifting points, each point WLL 5t.

Kontaktinformasjon:

Maritex-Rental AS
Brautvegen 493
4343 Orre
Rogaland, Norge

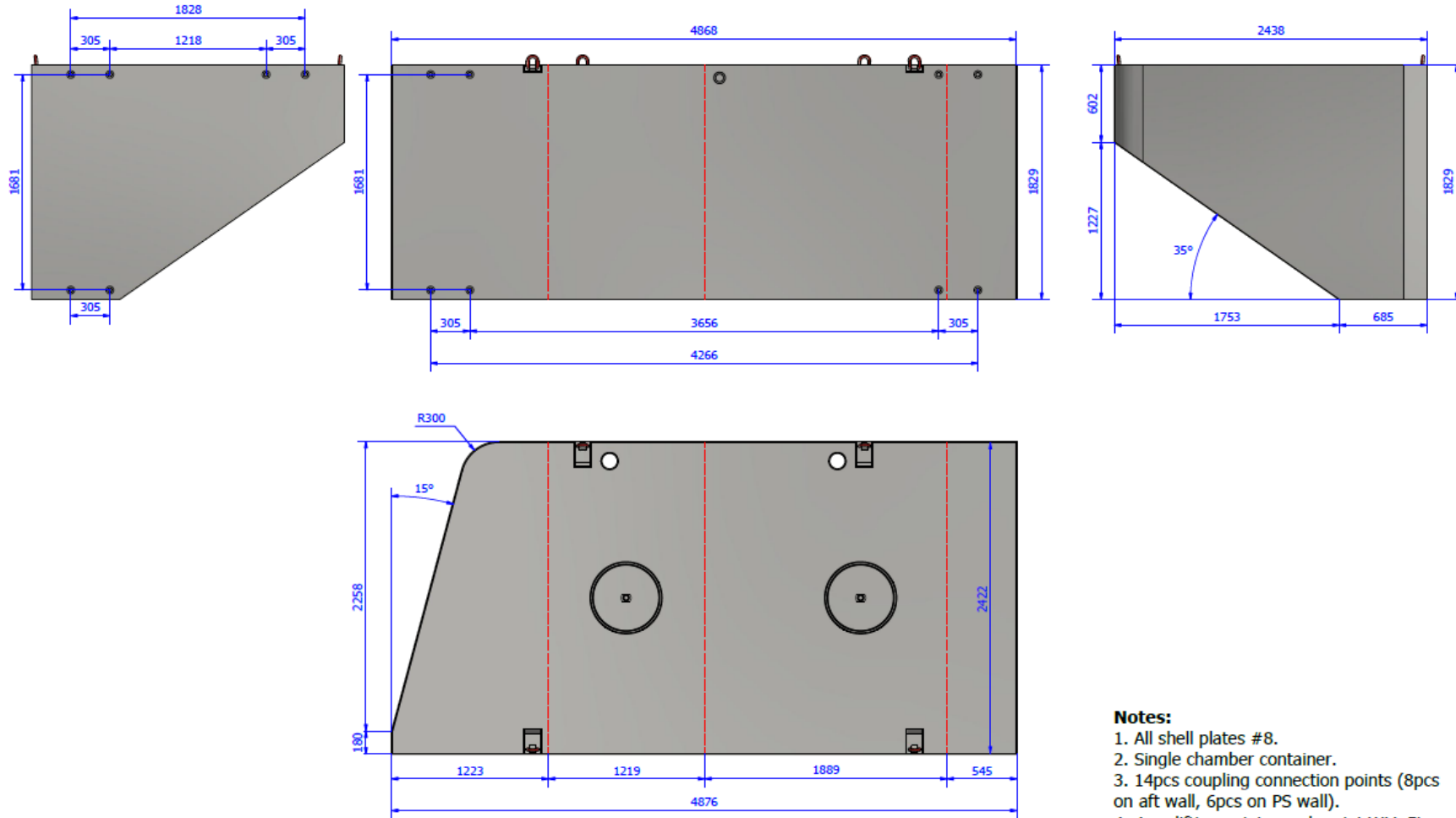
Kontaktperson utleie:

Arnstein Johnsen
TLF: +47 911 85 444
aj@maritex-group.no
www.maritex-group.no



Maritex - Rental

UTLEIE AV LEKTER OG MASKINER



Notes:

1. All shell plates #8.
2. Single chamber container.
3. 14pcs coupling connection points (8pcs on aft wall, 6pcs on PS wall).
4. 4pcs lifting points, each point WLL 5t.

Kontaktinformasjon:

Maritex-Rental AS
Brautvegen 493
4343 Orre
Rogaland, Norge

Kontaktperson utleie:

Arnstein Johnsen
TLF: +47 911 85 444
aj@maritex-group.no
www.maritex-group.no